

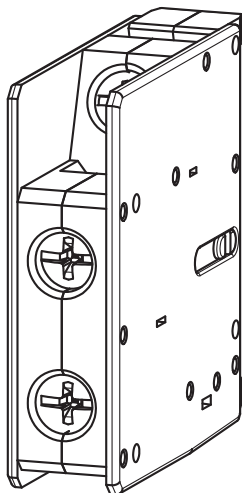
## INSTRUCTIONS FOR USE, NÁVOD K POUŽITÍ

SWITCH  
SPÍNAČ

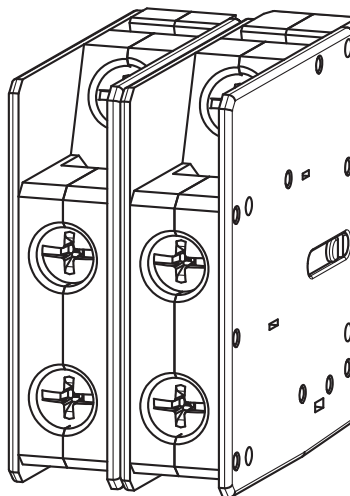
CE EAC

**PS-BHD-0010**  
**PS-BHD-0020**

1



**PS-BHD-0010**  
**PS-BHD-0010-Au**

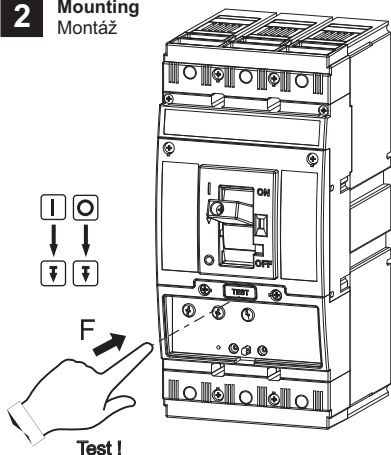


**PS-BHD-0020**  
**PS-BHD-0020-Au**

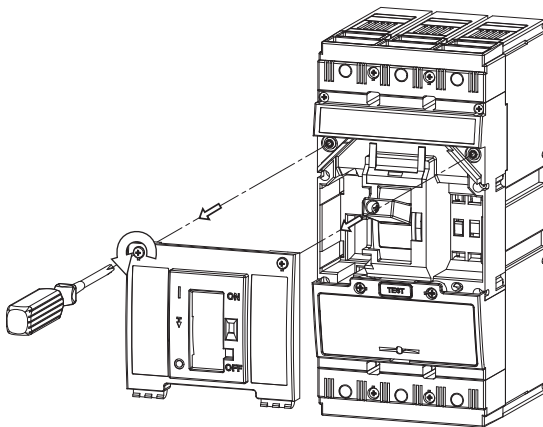
Installation, service and maintenance of the electrical equipment may be carried out by an authorized person only.

Montáž, obsluhu a údržbu smí provádět jen osoba s odpovídající elektrotechnickou kvalifikací.

## 2 Mounting Montáž

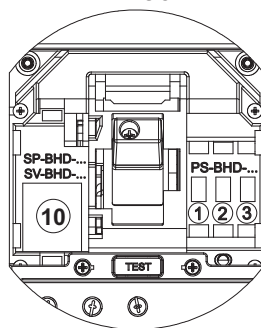
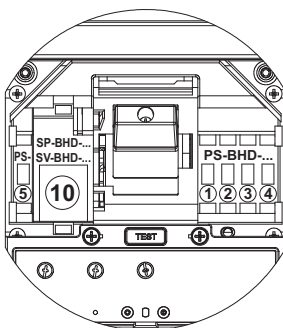


Test I



BH630...

BD250...



## 3

	①	②	③ ④ ⑤	① + ②	② + ③
1=closed sepnuto					
1)*					
0=open rozepnuto	PS-BHD-0010	PS-BHD-0010	PS-BHD-0010	PS-BHD-0020	PS-BHD-0020
State of circuit-breaker Stav jističe					
2)*					
I	0 1 1 0 0 1	0 1 1 0 0 1	0 1 1 0 0 1	0 1 0 1 0 1	0 1 0 1 0 1
O	0 1 1 0 1 0	0 1 1 0 1 0	0 1 1 0 1 0	0 1 0 1 0 1	0 1 0 1 0 1
T	SE-B...	1 0 0 1 1 0	1 0 0 1 1 0	0 1 0 1 1 0	0 1 0 1 1 0
	TEST SP-B... SV-B...	0 1 0 1 1 0	0 1 0 1 1 0	0 1 0 1 1 0	0 1 0 1 1 0

③ ④ ⑤ Auxiliary switch  
② + ③ Pomocný spínač

② Relative switch  
① + ② Relativní spínač

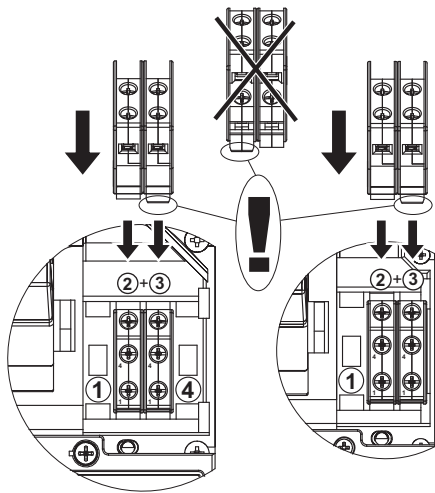
① Signal switch  
Návěštní spínač

⑩ Auxiliary releases  
Pomocné spouště

**4**

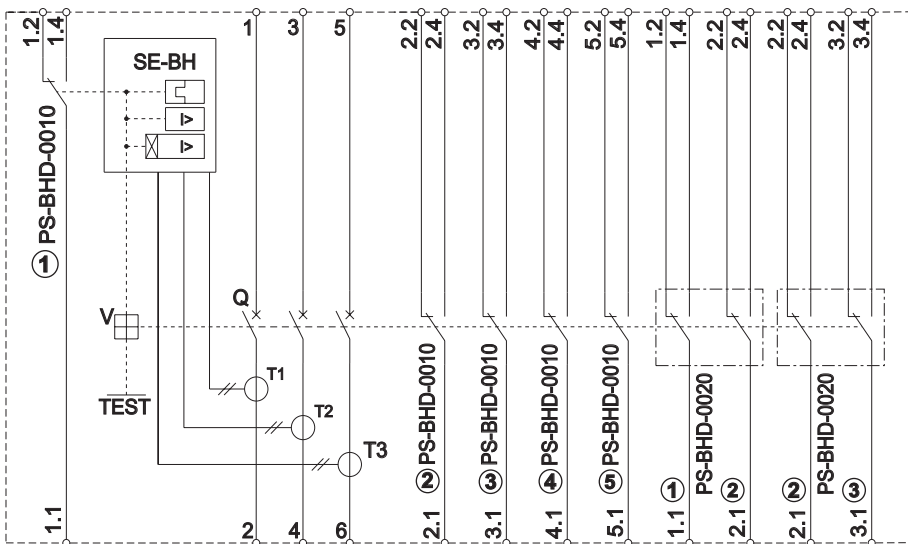
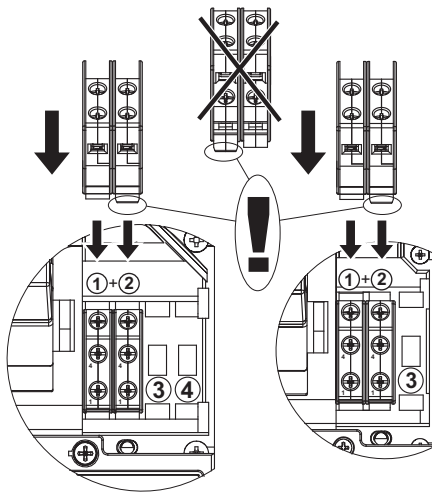
### Auxiliary switch Pomocný spínač

BH630... & PS-BHD-0020  
BD250... & PS-BHD-0020

**5**

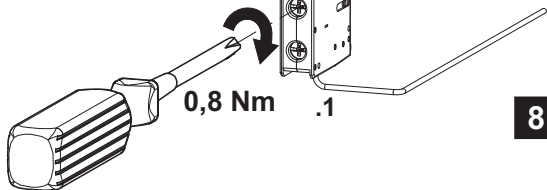
### Relative switch Relativní spínač

BH630... & PS-BHD-0020  
BD250... & PS-BHD-0020

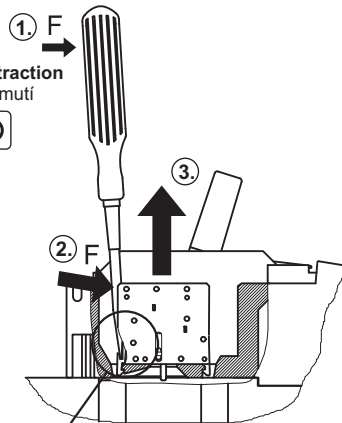


**6**

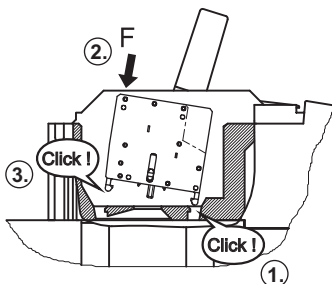
**!**  $0,5 \div 1 \text{ mm}^2$   
Flexible conductor  
Ohebný vodič

**8**

Extraction  
Vymutí

**7**

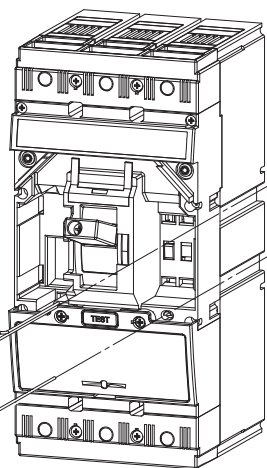
Insert  
Vložení

**2.**

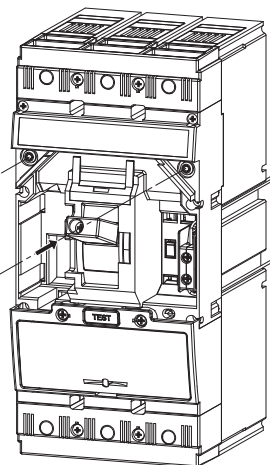
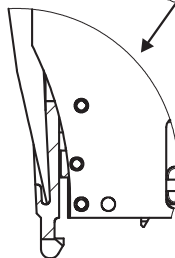
Click!

**1.**

F



0,8 Nm

**9**

Only materials which have low adverse environmental impact and which do not contain dangerous substances as specified in the ROHS directive have been used in the product. According to WEEE directive, the product becomes electric waste after the end of its life cycle, to which rules for collection, recycling and further use apply.

Ve výrobku jsou použity materiály s nízkým negativním dopadem na životní prostředí, které neobsahují zakázané nebezpečné látky dle ROHS. Podle směrnice WEEE se výrobek stává po skončení jeho životního cyklu elektroodpadem, na který se vztahují pravidla pro sběr, recyklaci a další využití.



# OEZ▲

ESPAÑOL

SLOVENSKY

FRANÇAIS

ПО-РУССКИ

ROMANA

PO POLSKU

DEUTSCH

## PS-BHD-0010 PS-BHD-0010-Au PS-BHD-0020 PS-BHD-0020-Au

# OEZ▲

ENGLISH

ČESKY

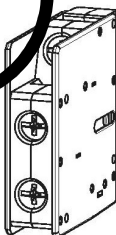
INSTRUCTIONS FOR USE, NÁVOD K POUŽITÍ

SWITCH  
SPÍNAČ

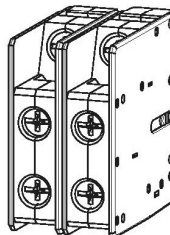
CE EAC

PS-BHD-0010  
PS-BHD-0020

1



PS-BHD-0010  
PS-BHD-0010-Au



PS-BHD-0020  
PS-BHD-0020-Au

Installation, service and maintenance of the electrical equipment may be carried out by an authorized person only.

Montáž, obsluha a údržba smí provádět jen osoba s odpovídající elektrotechnickou kvalifikací.

OEZ s.r.o., Sedláčků 339, 561 51 Leloměř, Czech Republic, www.oez.cz

990460h Z00

**Pomocný spínač - PS-BHD-0010, PS-BHD-0010-Au, PS-BHD-0020, PS-BHD-0020-Au**

- |          |   |
|----------|---|
| <b>1</b> | Montáž, obsluhu a údržbu môže vykonávať iba osoba s odpovedajúcou elektrotechnickou kvalifikáciou.  |
| <b>2</b> | Montáž  |
| <b>3</b> | (1) PS-BHD-... Návestný spínač<br>(2) PS-BHD-... Relatívny spínač<br>(3)-(5) PS-BHD-... Pomocný spínač<br>(10) SP-BHD-..., SV-BHD-... Pomocné spúšte<br>1)* 1= zopnuté<br>0= rozopnuté<br>2)* Stav ističa   |
| <b>4</b> | Pomocný spínač  |
| <b>5</b> | Relatívny spínač  |
| <b>6</b> | Ohybný vodič  |
| <b>7</b> | Vloženie  |
| <b>8</b> | Vyňatie   |
| <b>9</b> | Vo výrobku sú použité materiály s nízkym negatívnym dopadom na životné prostredie, ktoré neobsahujú zakázané látky podľa ROHS.<br>Podľa smernice WEEE sa výrobok stáva po skončení jeho životného cyklu elektroodpadom, na ktorý sa vzťahujú pravidlá pre zber, recykláciu a ďalšie využitie. |

**Вспомогательный выключатель - PS-BHD-0010, PS-BHD-0010-Au, PS-BHD-0020, PS-BHD-0020-Au**

- |          |  |
|----------|--|
| <b>1</b> | Установку, обслуживание и уход может проводить только лицо с соответствующей электротехнической квалификацией.   |
| <b>2</b> | Установка  |
| <b>3</b> | (1) PS-BHD-... Сигнальный выключатель<br>(2) PS-BHD-... Относительный выключатель<br>(3)-(5) PS-BHD-... Вспомогательный выключатель<br>(10) SP-BHD-..., SV-BHD-... Вспомогательные расцепители<br>1)* 1= включен<br>0= разомкнутый<br>2)* Состояние автоматического выключателя  |
| <b>4</b> | Вспомогательный выключатель  |
| <b>5</b> | Относительный выключатель  |
| <b>6</b> | Гибкий провод  |
| <b>7</b> | Установка  |
| <b>8</b> | Извлечение   |
| <b>9</b> | В изделии применены материалы с малым негативным влиянием на окружающую среду, которые не содержат запрещенные опасные вещества, указанные в директиве ROHS.<br>Согласно директиве WEEE изделие после истечения его срока службы становится электроотходом, на который распространяются правила для сбора, рециклирования и другого использования. |

**Wyłącznik pomocniczy - PS-BHD-0010, PS-BHD-0010-Au, PS-BHD-0020, PS-BHD-0020-Au**

<b>1</b>	Montaż, obsługę i konserwację wykonywać może wyłącznie odpowiednio wykwalifikowana osoba z branży elektrotechnicznej.
<b>2</b>	Montaż
<b>3</b>	(1) PS-BHD-... Wyłącznik sygnalizacyjny (2) PS-BHD-... Wyłącznik stosunkowy (3)-(5) PS-BHD-... Wyłącznik pomocniczy (10) SP-BHD-..., SV-BHD-... Wyzwalacze pomocnicze 1)* 1= włączone 0= rozłączone 2)* Stan wyłącznika
<b>4</b>	Wyłącznik pomocniczy
<b>5</b>	Wyłącznik stosunkowy
<b>6</b>	Złącze elastyczne
<b>7</b>	Wsówanie
<b>8</b>	Wyciąganie
<b>9</b>	W wyrobie zastosowane zostały materiały z niskim negatywnym oddziaływaniem na środowisko naturalne, które nie zawierają zakazanych niebezpiecznych substancji zgodnie z ROHS. Zgodnie z dyrektywą WEEE wyrób po zakończeniu cyklu żywotności staje się odpadem elektrycznym, który objęty jest regulacjami dot. zbioru, recyklingu i kolejnego wykorzystania.



**Hilfsschalter - PS-BHD-0010, PS-BHD-0010-Au, PS-BHD-0020, PS-BHD-0020-Au**

- |          |   |
|----------|---|
| <b>1</b> | Die Montage, die Bedienung und Instandhaltung kann nur der Arbeiter mit der entsprechenden elektrotechnischen Qualifikation verrichten.   |
| <b>2</b> | Montage   |
| <b>3</b> | (1) PS-BHD-... Meldeschalter<br>(2) PS-BHD-... Relativschalter<br>(3)-(5) PS-BHD-... Hilfsschalter<br>(10) SP-BHD-..., SV-BHD-... Hilfsauslöser<br>1)* 1= ein<br>0= aus<br>2)* Zustand des Leistungsschalters   |
| <b>4</b> | Hilfsschalter   |
| <b>5</b> | Relativschalter   |
| <b>6</b> | Leiter flexibel   |
| <b>7</b> | Einlegen  |
| <b>8</b> | Herausnahme   |
| <b>9</b> | Für das Erzeugnis werden Stoffe mit niedrigen negativen Umweltauswirkungen angewandt, die keine verbotenen gefährlichen Stoffe nach ROHS enthalten.<br>Gemäß der Richtlinie WEEE wird das Produkt nach Ablauf seines Lebenszyklus zum Elektroabfall, für den die Regeln der Sammlung, Wiederverwertung und Wiederverwendung gelten. |

**Contactor auxiliar - PS-BHD-0010, PS-BHD-0010-Au, PS-BHD-0020, PS-BHD-0020-Au**

**1** El montaje, servicio y mantenimiento puede realizar únicamente la persona con la cualificación electrotécnica correspondiente.

**2** Montaje

**3** (1) PS-BHD-... Interruptor de señal  
(2) PS-BHD-... Interruptor relativo  
(3)-(5) PS-BHD-... Contactor auxiliar  
(10) SP-BHD-..., SV-BHD-... Auxiliares de disparo  
1)\* 1= conectado  
0= desconectado  
2)\* Estado del disyuntor

**4** Contactor auxiliar

**5** Interruptor relativo

**6** Conductor flexible

**7** Introducción

**8** Extracción

**9** En el producto están usados los materiales que tienen incidencia negativa baja al medio ambiente, que no incluyen las materias peligrosas prohibidas según ROHS. Según la Directiva WEEE, al final de su ciclo de vida útil, el producto se convierte en desecho de equipos eléctricos y electrónicos y por ende se aplican las normas correspondientes de recolección, reciclaje y uso ulterior.

**Interrupteur auxiliaire - PS-BHD-0010, PS-BHD-0010-Au, PS-BHD-0020, PS-BHD-0020-Au**

- |          |  |
|----------|--|
| <b>1</b> | Le montage, la commande et l'entretien ne peuvent être effectués que par une personne ayant une qualification électrotechnique appropriée.   |
| <b>2</b> | Montage  |
| <b>3</b> | (1) PS-BHD-... Interrupteur de signalisation<br>(2) PS-BHD-... Interrupteur d'indication de position de contacts principaux<br>(3)-(5) PS-BHD-... Interrupteur auxiliaire<br>(10) SP-BHD-..., SV-BHD-... Déclencheurs auxiliaires<br>1)* 1= fermé<br>0= ouvert<br>2)* État du disjoncteur                              |
| <b>4</b> | Interrupteur auxiliaire  |
| <b>5</b> | Interrupteur d'indication de position de contacts principaux   |
| <b>6</b> | Conducteur souple  |
| <b>7</b> | Introduction   |
| <b>8</b> | Enlèvement   |
| <b>9</b> | Le produit contient des matériaux à faible impact sur l'environnement qui ne contiennent pas de substances dangereuses selon ROHS.<br>Conformément à la Directive DEEE, le produit en fin de vie devient le déchet d'équipement électrique et électronique qui doit être collecté, recyclé et valorisé ultérieurement. |

**Intrerupator auxiliar - PS-BHD-0010, PS-BHD-0010-Au, PS-BHD-0020, PS-BHD-0020-Au**

- |          |   |
|----------|---|
| <b>1</b> | Instalarea, operarea si întreținerea trebuie să fie efectuate numai de către o persoană cu calificare de electrician.   |
| <b>2</b> | Montare   |
| <b>3</b> | (1) PS-BHD-... Intrerupator de semnal<br>(2) PS-BHD-... Comutator relativ<br>(3)-(5) PS-BHD-... Intrerupator auxiliar<br>(10) SP-BHD-..., SV-BHD-... Declansatoare auxiliare<br>1)* 1= conectat<br>0= deconectat<br>2)* Starea intrerupatorului   |
| <b>4</b> | Intrerupator auxiliar   |
| <b>5</b> | Comutator relativ   |
| <b>6</b> | Conductor flexibil  |
| <b>7</b> | Inserare  |
| <b>8</b> | Scoaterea   |
| <b>9</b> | la executia acestui produs au fost utilizate numai materiale care au impactul negativ asupra mediului redus si care nu contin substante periculoase, în conformitate cu directiva RoHS. Conform directivei WEEE, produsul devine deșeu după încheierea ciclului său de viață, la care se aplică regulile de colectare, reciclare și utilizare ulterioară. |